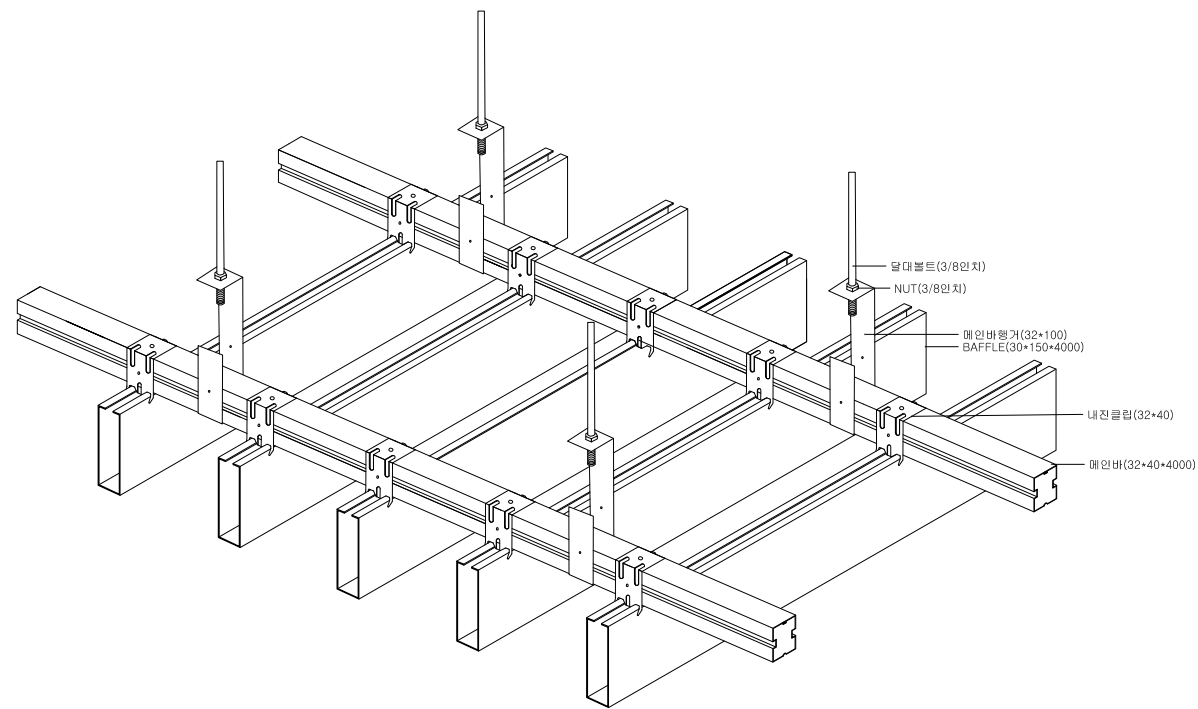
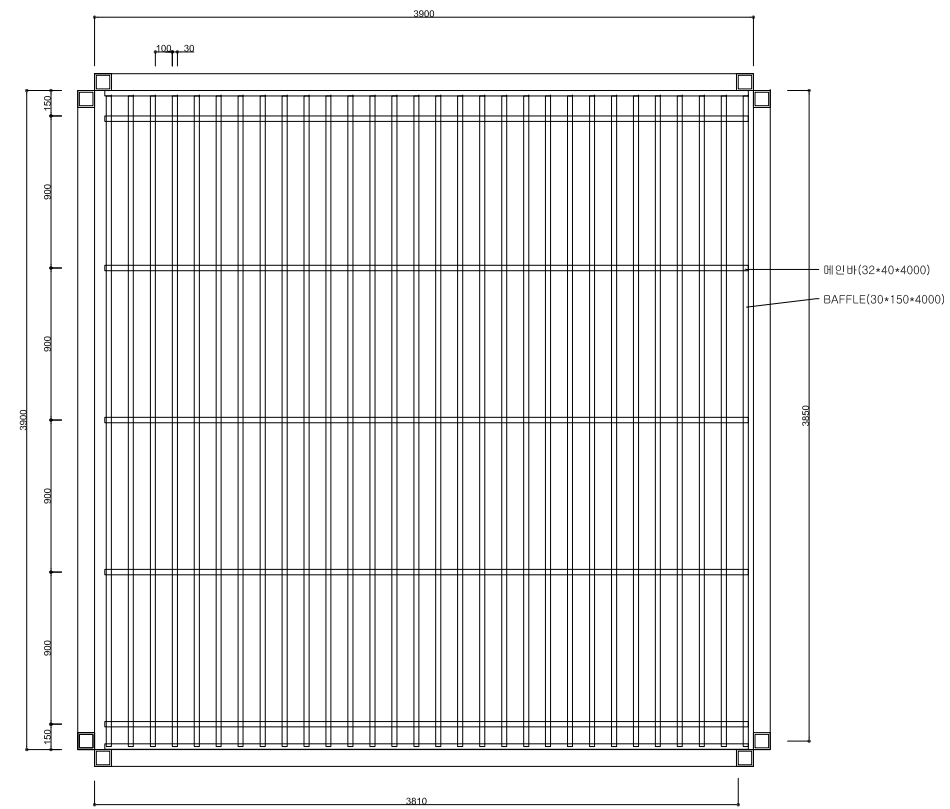


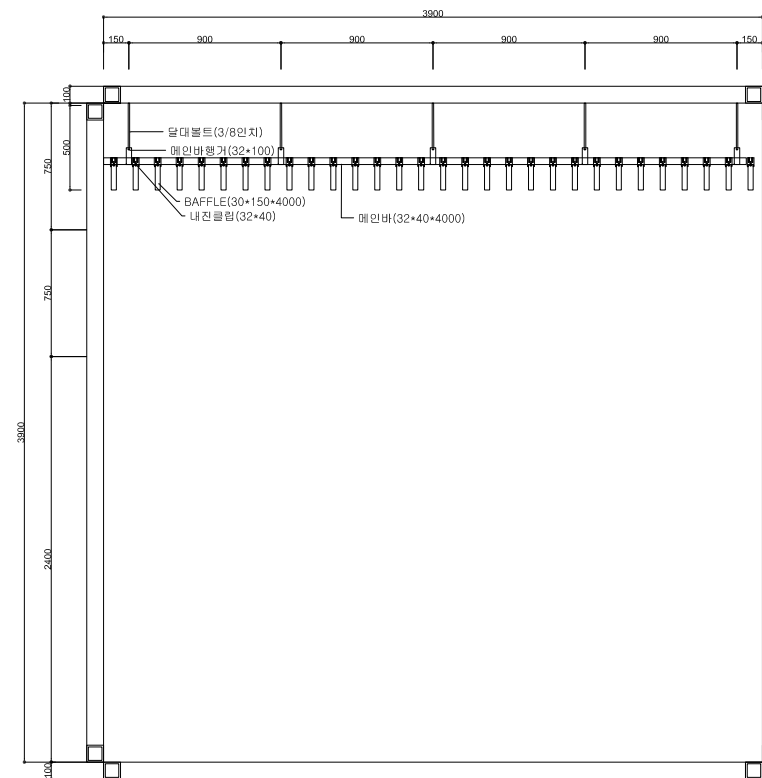
[perspective view of the frame]



[Plan View of the base of the frame]



[Elevation of the side of the frame]



GENERAL NOTES

NO.	REVISION/ISSUE	DATE

PROJECT TITLE
공사명 / 설계명

APPROVED BY
승인

CHK'D BY
검토

DESIGNED BY
계획

DRAWN. BY
제도

STRUCT. BY
구조

ELEC. BY
전기

MECH. BY
기계

비고

바로상사

DRAWING TITLE
도면명

내진클립을 적용한
천정 루버시스템

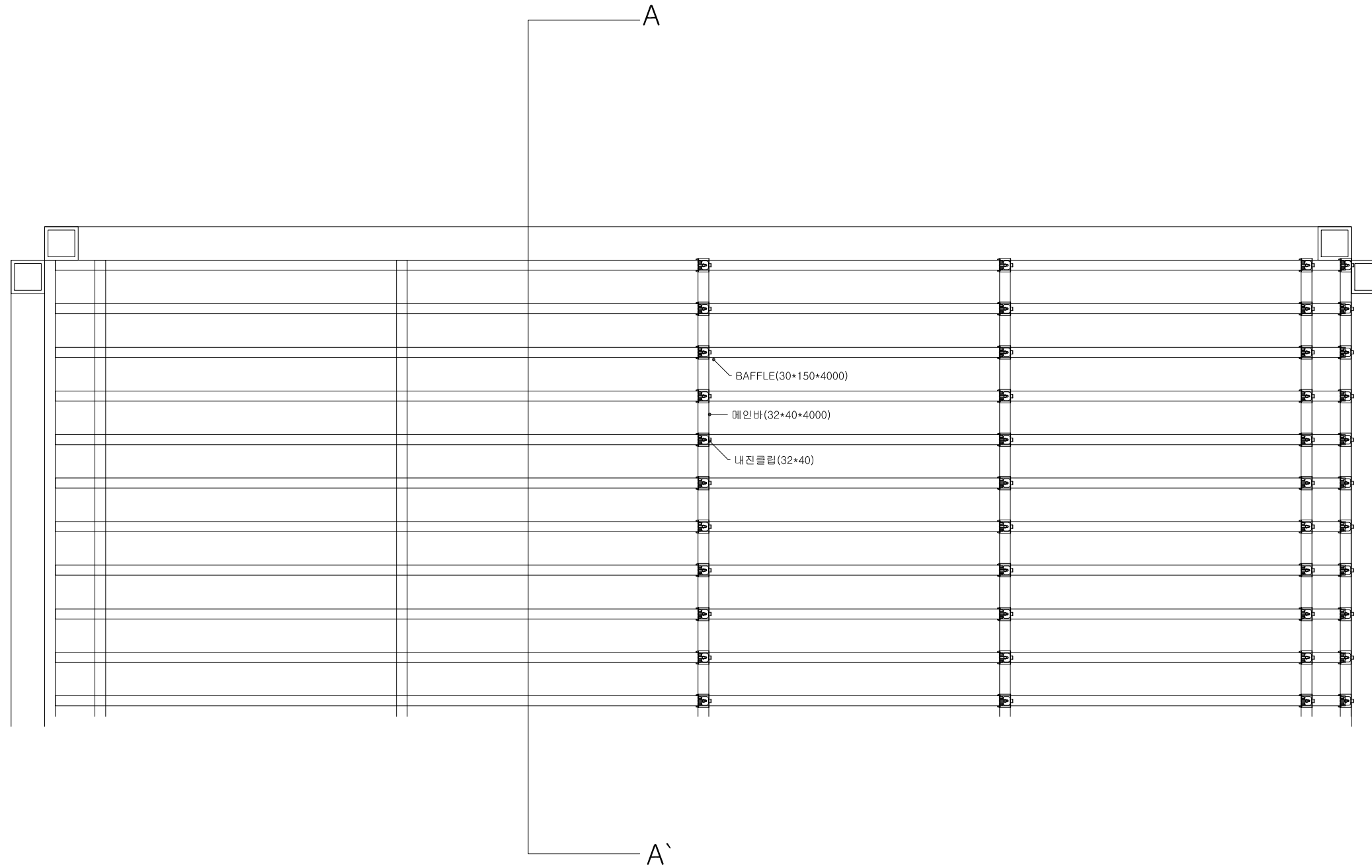
SCALE
축척

DATE
일자

SHEET NO.
도면번호

RING NO.
일련번호

내진클립을 이용한 천정시스템 상세도면(1/2)



GENERAL NOTES

NO.	REVISION/ISSUE	DATE

PROJECT TITLE
공사명 / 설계명

APPROVED BY
승인

CHECK'D BY
검토

DESIGNED BY
계획

DRAWN. BY
제도

STRUCT. BY
구조

ELEC. BY
전기

MECH. BY
기계

비고

바로상사

DRAWING TITLE
도면명

내진클립을 적용한
천정 루버시스템

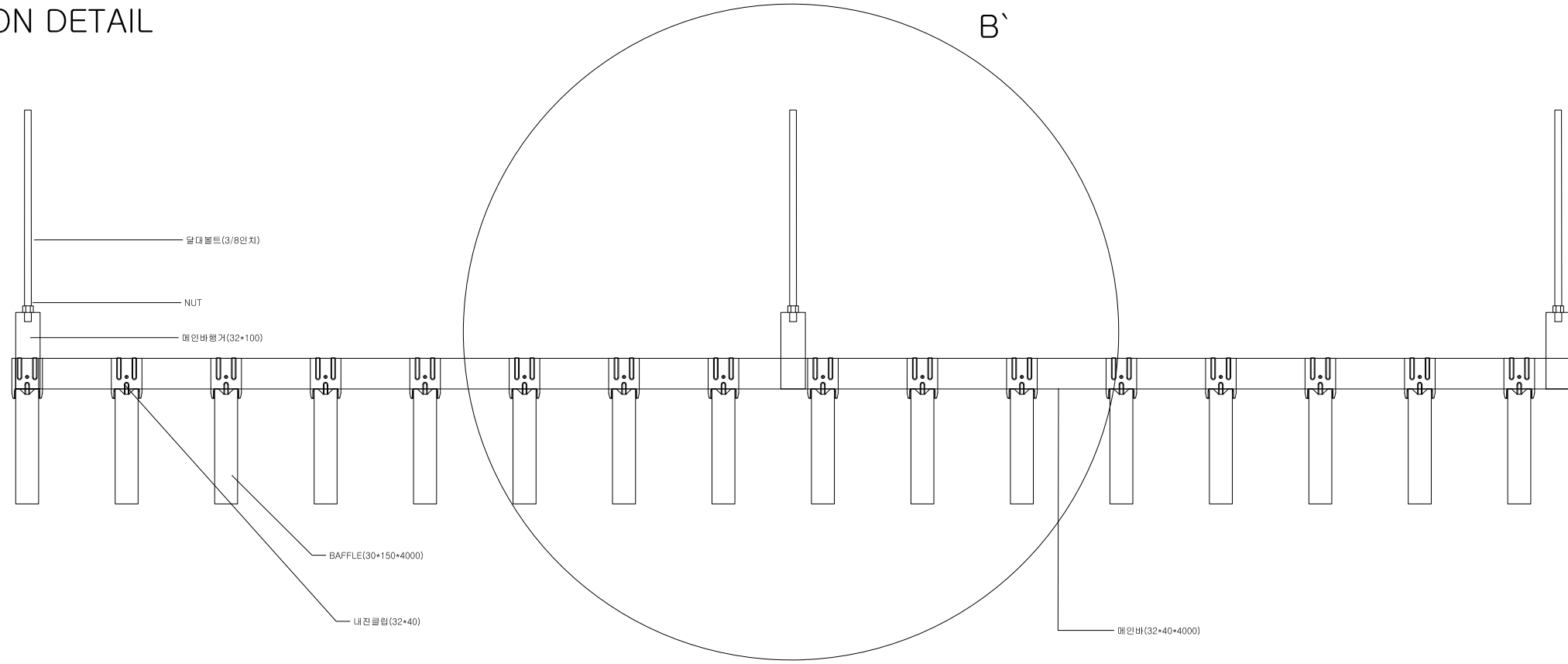
SCALE
축척

DATE
일자

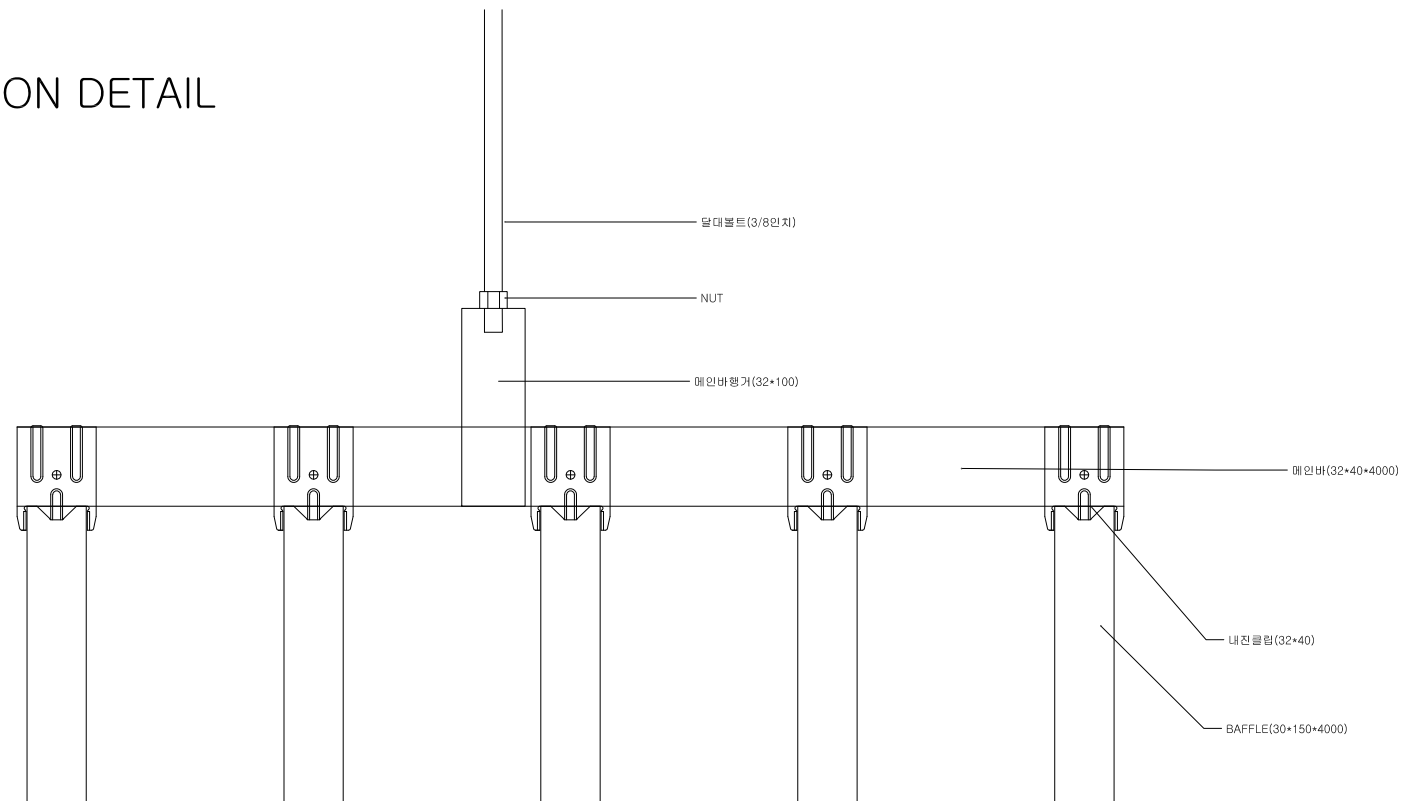
SHEET NO.
도면번호

RING NO.
일련번호

A-A' SECTION DETAIL



B' SECTION DETAIL



GENERAL NOTES

NO.	REVISION/ISSUE	DATE

PROJECT TITLE
공사명 / 설계명

APPROVED BY
승인

CHK'D BY
검토

DESIGNED BY
계획

DRAWN. BY
제도

STRUCT. BY
구조

ELEC. BY
전기

MECH. BY
기계

비고

바로상사

DRAWING TITLE
도면명

내진클립을 적용한
천정 루버시스템

SCALE
축척

DATE
일자

SHEET NO.
도면번호

RING NO.
일련번호