



(19) 대한민국특허청(KR)
(12) 공개실용신안공보(U)

(11) 공개번호 20-2019-0002174
(43) 공개일자 2019년08월28일

- | | |
|---|--|
| <p>(51) 국제특허분류(Int. Cl.)
A45D 2/16 (2006.01) A45D 2/00 (2006.01)
A45D 2/18 (2006.01)</p> <p>(52) CPC특허분류
A45D 2/16 (2013.01)
A45D 2/18 (2013.01)</p> <p>(21) 출원번호 20-2018-0000776</p> <p>(22) 출원일자 2018년02월20일
심사청구일자 2018년02월20일</p> | <p>(71) 출원인
주식회사 미소인
충청북도 영동군 영동읍 오정길 93-14</p> <p>(72) 고안자
고민지
충청북도 영동군 영동읍 오정길 93-14</p> <p>(74) 대리인
유병선</p> |
|---|--|

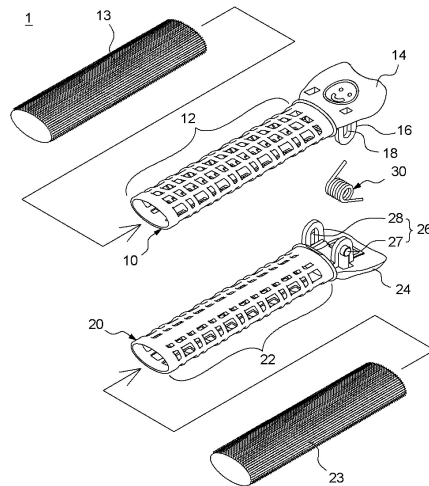
전체 청구항 수 : 총 5 항

(54) 고안의 명칭 트윈 헤어 롤 클립

(57) 요약

본 고안은 2개의 원통형 헤어 롤이 클립과 일체형을 이루어 모발을 견고하게 잡아줄 수 있도록 함으로써 원하는 웨이브를 간편하게 연출할 수 있도록 한 것으로, 머리카락이 감기는 롤부(12,22)와 상기 롤부(12,22)와 일체로 형성된 파지부(14,24) 및 상기 롤부(12,22)와 파지부(14,24) 사이에 형성되는 힌지부(16,26)로 이루어진 1쌍 헤어 롤(10,20)이 상호 힌지결합되며, 상기 힌지부(16,26)에 설치되어 헤어 롤(10,20)의 롤부(12,22)가 상호 밀착된 상태를 유지하도록 하기 위한 탄성부재(30)를 포함하여 이루어지고, 상기 파지부(14,24)는 평상시 탄성부재(30)에 의해 소정 각도로 벌어진 상태를 유지하며, 상기 파지부(14,24)를 손으로 누르면 1쌍의 롤부(12,22)가 벌어지도록 되어 있다.

대표도 - 도2



(52) CPC특허분류

A45D 2002/006 (2013.01)

명세서

청구범위

청구항 1

머리카락이 감기는 롤부(12,22)와 상기 롤부(12,22)와 일체로 형성된 파지부(14,24) 및 상기 롤부(12,22)와 파지부(14,24) 사이에 형성되는 힌지부(16,26)로 이루어진 1쌍 헤어 롤(10,20)이 상호 힌지결합되며, 상기 힌지부(16,26)에 설치되어 헤어 롤(10,20)의 롤부(12,22)가 상호 밀착된 상태를 유지하도록 하기 위한 탄성부재(30)를 포함하여 이루어지고, 상기 파지부(14,24)는 평상시 탄성부재(30)에 의해 소정 각도로 벌어진 상태를 유지하며, 상기 파지부(14,24)를 손으로 누르면 1쌍의 롤부(12,22)가 벌어지도록 된 것을 특징으로 하는 트윈 헤어 롤 클립.

청구항 2

청구항 1에 있어서,
상기 롤부(12,22)는 타원형이나 원형으로 이루어진 것을 특징으로 하는 트윈 헤어 롤 클립.

청구항 3

청구항 1 또는 2에 있어서,
상기 롤부(12,22)는 크기나 모양이 동일하거나 상이한 것을 특징으로 하는 트윈 헤어 롤 클립.

청구항 4

청구항 1에 있어서,
상기 롤부(12,22)와 파지부(14,24)는 일체로 형성되고, 상기 롤부(12,22)는 그물눈 구조로 이루어지며, 상기 롤부(12,22)의 표면에 벨크로 테이프(13,23)가 부착된 것을 특징으로 하는 트윈 헤어 롤 클립.

청구항 5

청구항 1에 있어서,
상기 힌지부(16,26)는 핀(17)과 핀구멍(18)이 상호 결합되며, 상기 힌지부(16,26)의 내측에 비틀림 스프링으로 이루어진 탄성부재(30)가 끼워진 것을 특징으로 하는 트윈 헤어 롤 클립.

고안의 설명

기술 분야

[0001] 본 고안은 2개의 원통형 헤어 롤이 클립과 일체형을 이루어 모발을 견고하게 잡아줄 수 있도록 함으로써 원하는 웨이브를 간편하게 연출할 수 있도록 한 것이다.

배경 기술

[0003] 일반적으로 전기를 사용하지 않는 헤어 롤은 머리카락을 풍성하게 보이도록 하거나 웨이브 효과를 주기 위하여 사용하는 간단하고도 저렴한 유용한 도구이다.

- [0004] 이와 같은 기존의 단순한 원통형 헤어 롤은 플라스틱으로 성형된 원통형 롤의 외부 둘레에 벨크로 테이프가 부착되어 있어서 앞머리나 윗머리 등을 말아 감은 상태로 일정 시간동안 두면 머리에 웨이브가 형성되도록 하고 있다.
- [0005] 특허문헌 1에는 단순한 원통형 헤어 롤이 구부러질 수 있도록 산과 골이 형성되어 신축될 수 있도록 된 개량된 타입의 헤어 롤이 개시되어 있는데, 이는 헤어 롤에 머리카락이 말린 상태를 안정적으로 유지하지 못하고 쉽게 풀리게 된다는 단점이 있다.
- [0006] 특허문헌 2에는 원통형 몸체 내부가 여러 형태로 휘어진 상태를 유지할 수 있도록 와이어를 구비한 타입의 헤어 롤이 개시되어 있어 머리카락 전체가 감길 수 있도록 되어 있는데, 이 역시도 머리카락이 헤어 롤에서 잘 풀리게 되는 단점이 있다.
- [0007] 특허문헌 3에는 원통형 헤어 롤과 집게형 클립을 세트로 사용하여 원통형 헤어 롤의 외부에 집게형 클립을 물어 주면 모발이 헤어 롤에 감겨진 상태를 안정적으로 유지할 수 있도록 된 헤어컬러의 머리카락 고정구가 개시되어 있는데, 이는 헤어 롤과 클립을 세트로 구매하여 사용하고 보관하여야 하며, 헤어 롤에 머리카락을 말아 준 후에 별도의 클립을 롤 외부에 정확하게 물어주기가 불편할 수 있다.
- [0008] 특허문헌 4에는 롤체와 이 롤체를 지름방향 한쪽에서 사이에 두는 머리카락 멈춤틀을 구비한 앞머리용 헤어 컬러가 개시되어 있는데, 머리카락을 롤체에 감은 상태에서 별도의 머리카락 멈춤틀을 롤체의 양측에 정확하게 끼우기가 불편하다는 단점이 있다.

선행기술문헌

특허문헌

- [0010] (특허문헌 0001) 한국공개실용 제20-2018-0000002호(2018.01.02.)
- (특허문헌 0002) 한국공개특허 제10-2017-0068980호(2017.06.20.)
- (특허문헌 0003) 일본등록특허 제2866594호(1998.12.18.)
- (특허문헌 0004) 일본공개특허 제1998-005034호(1998.01.13.)

고안의 내용

해결하려는 과제

- [0011] 본 고안은 상기한 문제점을 해결하기 위하여 안출된 것으로, 본 고안의 목적은 사용이 편리하면서도 머리의 어느 부위에도 원하는 곱을 형성할 수 있는 개선된 구조의 헤어 롤을 제공하는 데 있다.

과제의 해결 수단

- [0013] 상기한 목적을 달성하기 위하여 본 고안은 머리카락이 감기는 롤부와 상기 롤부와 일체로 형성된 파지부 및 상기 롤부와 파지부 사이에 형성되는 힌지부로 이루어진 1쌍 헤어 롤이 상호 힌지결합되며, 상기 힌지부에 설치되어 상기 헤어 롤의 롤부가 상호 밀착된 상태를 유지하도록 하기 위한 탄성부재를 포함하여 이루어지고, 상기 파지부는 평상시 탄성부재에 의해 소정 각도로 벌어진 상태를 유지하며, 상기 파지부를 손으로 누르면 1쌍의 롤부가 벌어지도록 된 트윈 헤어 롤 클립을 제공한다.

고안의 효과

- [0015] 본 고안의 트윈 헤어 롤 클립은 헤어 롤과 클립이 일체로 이루어져 있으므로 헤어 롤에 머리카락을 감은 후 클립을 집어줄 필요가 없고, 롤부를 벌린 상태에서 머리카락을 끼우고 롤부에 머리카락을 감은 후 파지부에서 손을 떼면 머리카락이 감겨진 상태가 그대로 고정됨으로써 원하는 웨이브를 형성하기 위한 작업을 신속 간편하게

할 수 있는 이점이 있다.

도면의 간단한 설명

- [0017] 도 1은 본 고안의 일 실시 예에 의한 트윈 헤어 롤 클립의 사시도,
- 도 2는 도 1에 도시된 롤 클립의 분해사시도,
- 도 3은 도 1에 도시된 트윈 헤어 롤 클립이 벌어진 상태의 사시도,
- 도 4는 도 1에 도시된 트윈 헤어 롤 클립의 정면도,
- 도 5는 도 1에 도시된 트윈 헤어 롤 클립의 측면도,
- 도 6은 도 1에 도시된 트윈 헤어 롤 클립의 사용상태도,
- 도 7은 본 고안의 다른 실시 예에 의한 트윈 헤어 롤 클립의 측면도,
- 도 8은 본 고안의 또 다른 실시 예에 의한 트윈 헤어 롤 클립의 측면도이다.

고안을 실시하기 위한 구체적인 내용

- [0018] 이하, 본 고안을 한정하지 않는 바람직한 실시 예들을 첨부된 도면에 의하여 상세히 설명하기로 한다.
- [0019] 도 1 내지 도 4에는 본 고안의 일 실시 예에 의한 트윈 헤어 롤 클립(1)이 도시되어 있는데, 이는 머리카락이 감기는 롤부(12,22)와 상기 롤부(12,22)와 일체로 형성된 파지부(14,24) 및 상기 롤부(12,22)와 파지부(14,24) 사이에 형성되는 힌지부(16,26)로 이루어진 1쌍의 헤어 롤(10,20)이 상호 힌지결합되며, 상기 힌지부(16,26)에 설치되어 헤어 롤(10,20)의 롤부(12,22)가 상호 밀착된 상태를 유지하도록 하기 위한 탄성부재(30)를 포함하여 이루어지고, 상기 파지부(14,24)는 평상시 탄성부재(30)에 의해 소정 각도로 벌어진 상태를 유지하며, 상기 파지부(14,24)를 손으로 누르면 1쌍의 롤부(12,22)가 벌어지도록 되어 있다.
- [0021] 본 실시 예에 의한 트윈 헤어 롤 클립(1)은 헤어 롤과 클립이 일체로 이루어져 있으므로 헤어 롤과 클립(집게)을 따로 보관하지 않아도 되고, 헤어 롤을 사용하여 머리카락을 감은 후 별도의 클립을 헤어 롤 외측에 집어주지 않아도 되므로 머리를 맡아주는 작업을 간편하게 할 수 있다는 이점이 있다.
- [0022] 즉, 본 실시 예에 의한 트윈 헤어 롤 클립(1)은 별도의 클립(집게)을 사용하는 대신 1쌍의 헤어 롤이 집게 형태로 힌지결합되어 있으므로 도 2에 도시된 바와 같이 파지부(14,24)를 손가락으로 파지하여 누르게 되면 전방의 롤부(12,22)가 벌어지게 되며, 도 6에 도시된 바와 같이 벌어진 롤부(12,22) 사이에 머리카락(h)을 넣어서 물린 상태에서 머리를 감고 파지부(14,24)에서 손을 떼게 되면 탄성부재(30)의 탄성복원력에 의해 롤부(12,22)가 밀착되면서 머리카락이 롤부에 말린 상태를 그대로 유지하게 됨으로써 원하는 걸을 간편하게 형성할 수 있는 것이다.
- [0024] 본 실시 예에서, 상기 롤부(12,22)는 도 4의 측면도에 도시된 바와 같이 타원형으로 이루어져 있으며, 타원형의 납작한 부분이 서로 맞닿을 수 있도록 되어 있다.
- [0025] 상기 롤부(12,22)와 파지부(14,24)는 일체로 사출성형되는데, 롤부(12,22)는 격자형 구조로 이루어져 있고, 그 외부 표면에 벨크로 테이프(13,23)가 전체적으로 부착되어 있어 머리카락이 말리게 되면 쉽게 풀리지 않도록 되어 있다.
- [0026] 상기 벨크로 테이프(13,23)는 기존의 헤어롤에도 사용되는 것으로, 끝부분이 후크 형태로 형성된 수형 벨크로 테이프를 원통형태로 말아서 롤부(12,22) 표면에 융착하게 된다.
- [0028] 상기 파지부(14,24)는 사용자의 취향에 맞추어 형태를 다양하게 할 수 있으며, 손가락이 미끄러지지 않으면서도 누를 때 손가락이 느끼게 되는 통증을 최소화할 수 있도록 다양한 디자인으로 제작할 수 있다.

- [0030] 상기 힌지부(16,26)는 각각 핀(17,27)과 구멍(18,28)이 동축선상에 형성되어 있어 상호 끼움결합되며, 상기 힌지부(16,26)의 내측에 탄성부재(30)가 끼움 설치된다.

- [0032] 도 1 내지 도 4에 도시된 실시 예에서 상기 탄성부재(30)는 비틀림 스프링(torsion spring)으로 이루어져 있으나, 본 고안은 이에 한정되지 않고 판스프링을 사용할 수도 있으며, 이 외에도 압축코일스프링을 파지부(14,24) 사이에 설치하는 방식으로 변형할 수도 있으나, 이와 같은 단순한 변형 내지는 설계변경은 이하에 기재될 본 고안의 권리범위에 속함이 자명하다.

- [0034] 이와 같이 구성된 본 실시 예의 트윈 헤어 롤 클립은 도 6에 도시된 바와 같이 사용하게 되는데, 파지부(14,24)를 눌러 롤부(12,22)가 벌어지도록 한 상태에서 일측의 롤부(12)에만 머리카락(h)을 감아준 후 파지부(14,24)에서 손을 떼면 벌어졌던 롤부(12,22)가 밀착되면서 머리카락이 말린 상태를 안정적으로 유지하도록 할 수도 있고, 파지부(14,24)를 눌러 롤부(12,22)가 벌어지도록 한 상태에서 머리카락(h)의 끝부분을 롤부(12,22) 사이에 끼운 상태에서 2개의 롤부(12,22) 외측에 머리카락을 감아주게 되면, 머리카락(h)이 롤부(12,22)의 외측에 부착된 벨크로 테이프(13,23)의 후크에 걸린 상태에서 머리카락이 말린 상태를 유지하도록 할 수도 있는 것인바, 본 실시 예에서는 1쌍의 롤부(12,22)가 클립(집게)의 역할을 겸하게 되므로 별도의 클립을 사용하지 않아도 되므로 머리를 맡아주는 작업을 신속 간편하게 할 수 있는 이점이 있으며, 앞머리나 옆머리는 물론 시선이 잘 닿지 않는 뒷머리 부분의 연출 또한 쉽고 간편하게 할 수 있는 이점이 있다.

- [0036] 도 7은 본 고안의 다른 실시 예에 의한 트윈 헤어 롤 클립의 측면도로, 본 실시 예에서는 롤부(12,22)의 형태가 타원형이 아닌 정원 형태로 이루어진 차이점이 있으며, 롤부(12,22)의 직경을 다양하게 제작하여 세트로 판매함으로써 사용자가 수시로 원하는 굵기를 갖는 웨이브를 연출하도록 할 수 있다.

- [0038] 도 8은 본 고안의 또 다른 실시 예에 의한 트윈 헤어 롤 클립의 측면도로, 본 실시 예에서는 롤부(12,22)의 크기가 동일하지 않고 서로 상이하게 형성된 것으로, 사용자가 머리를 어느 롤부(12, 또는 22)에 감을 것인지를 결정하는 것에 의해 컬의 굵기를 다르게 할 수 있는 이점이 있다.

- [0040] 이처럼 본 고안의 실시 예에 의한 트윈 헤어 롤 클립은 1쌍의 헤어 롤과 클립이 일체로 형성되어 있어 롤부에 머리카락을 감은 상태를 안정적으로 유지할 수 있으며, 별도의 클립을 채워주지 않아도 되므로 머리카락을 마는 작업을 신속 간편하게 할 수 있는 이점이 있고, 롤부의 크기나 형태를 다양하게 제작하는 것에 의해 원하는 웨이브를 연출할 수 있으며, 머리의 어느 부위에도 헤어 롤 클립을 자유자재로 장착할 수 있으므로 자신이 원하는 헤어스타일을 풍성하게 만들 수 있게 되는 이점이 있다.

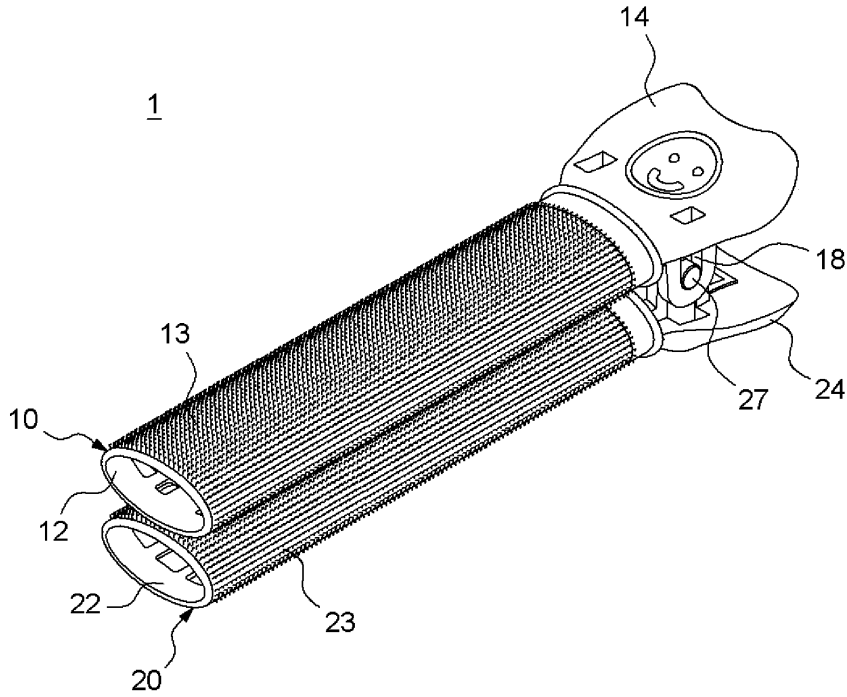
부호의 설명

- [0042] 1 : 트윈 헤어롤 클립
- 10,20 : 헤어 롤
- 12,22 : 롤부
- 13,23 : 벨크로 테이프
- 14,24 : 파지부
- 16,26 : 힌지부
- 17 : 핀

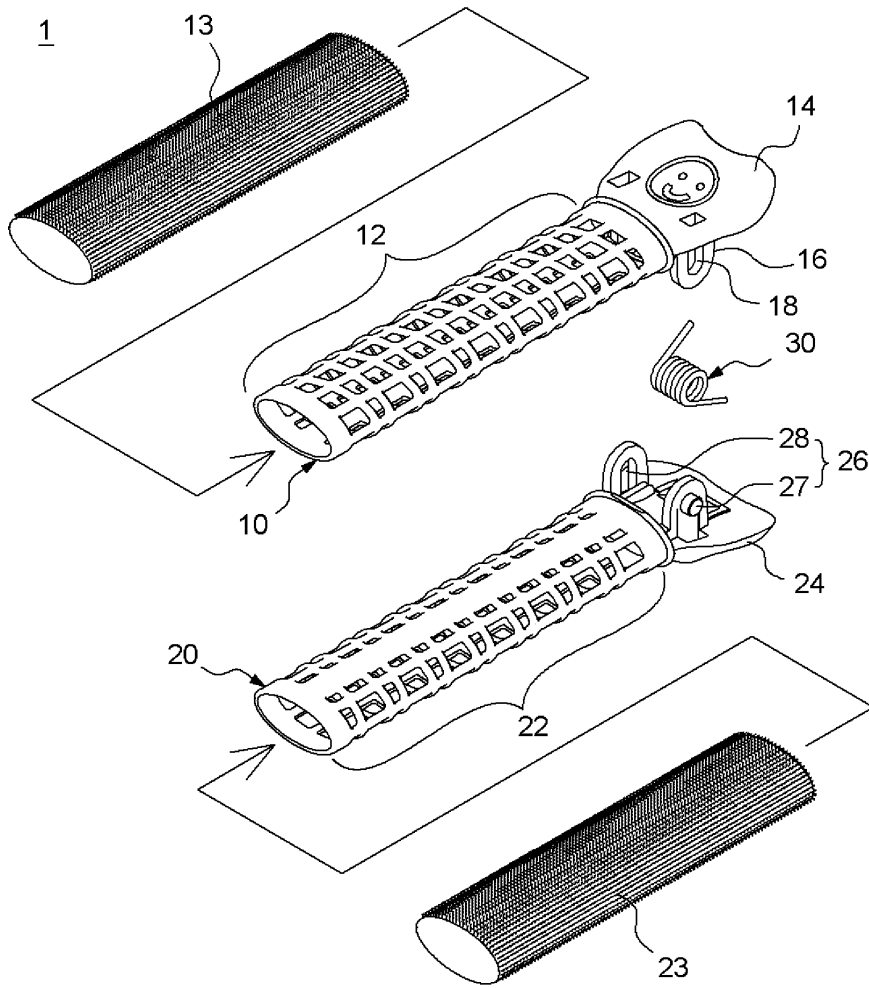
30 : 탄성부재

도면

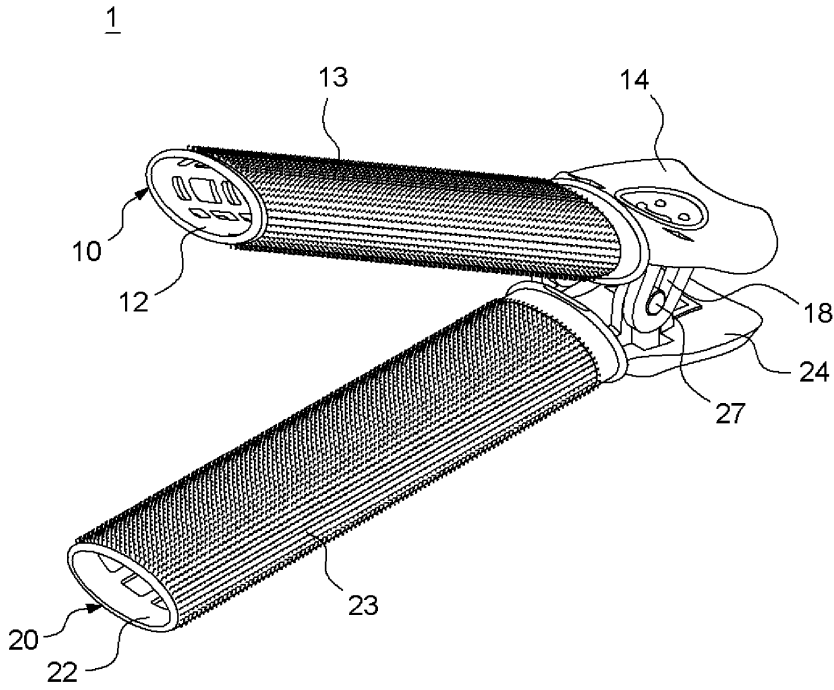
도면1



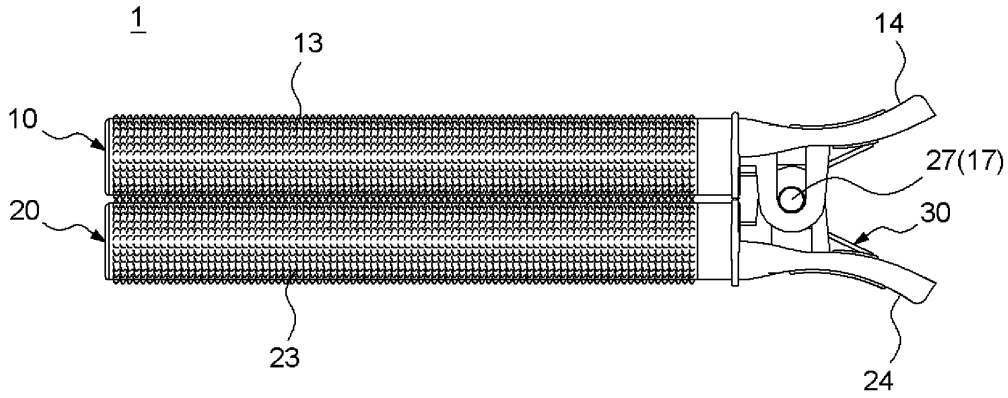
도면2



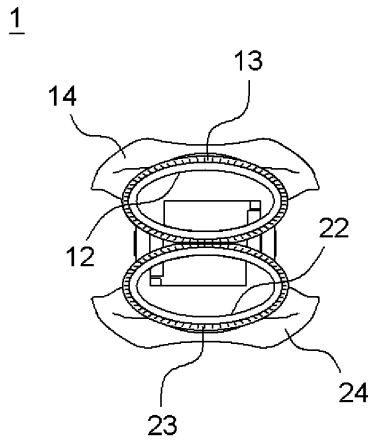
도면3



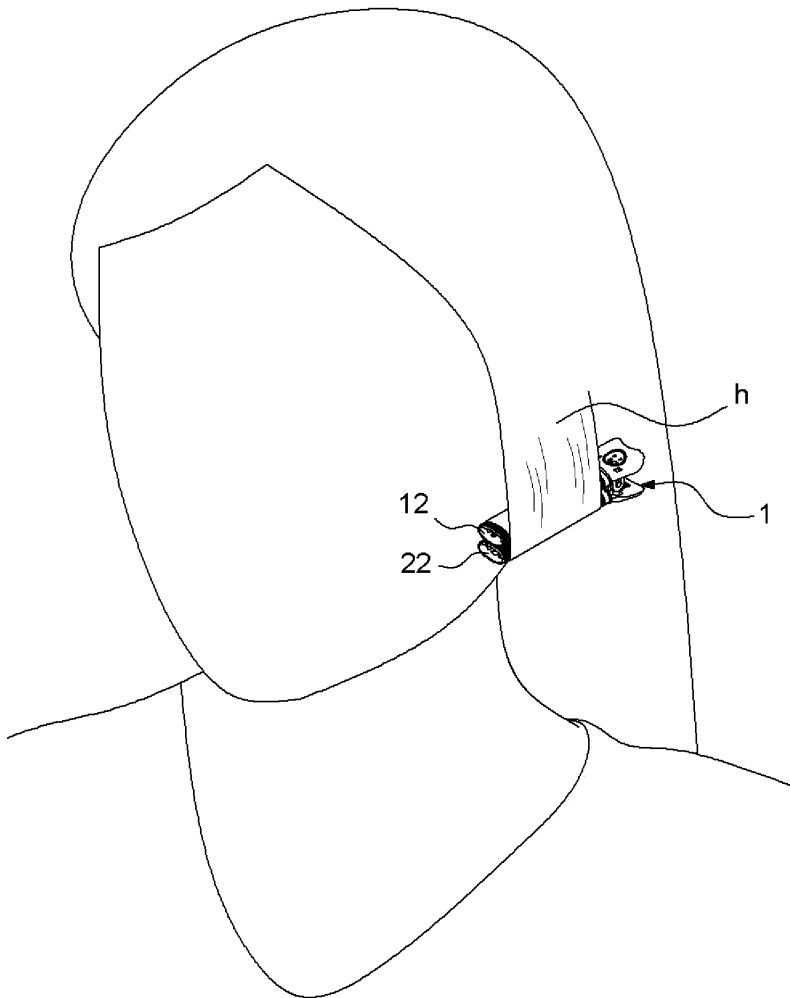
도면4



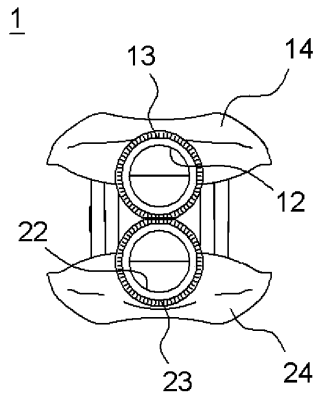
도면5



도면6



도면7



도면8

