



(19) 대한민국특허청(KR)
(12) 등록디자인공보(S)

(45) 공고일자 2022년05월17일
(11) 등록번호 30-1164252
(24) 등록일자 2022년05월13일

(51) 국제분류 08-09
(21) 출원번호 30-2022-0003980
(22) 출원일자 2022년01월27일

(73) 디자인권자

이상춘

대구광역시 달서구 달구벌대로 995, 우방 유쉘 106/901 (파호동)

(72) 창작자

이상춘

대구광역시 달서구 달구벌대로 995, 우방 유쉘 106/901 (파호동)

(74) 대리인

안경주

담당심사관 : 박철성

(54) 명칭 도어스토퍼 부착용 보강패드

디자인도면

물품류

8

디자인의 대상이 되는 물품

도어스토퍼 부착용 보강패드

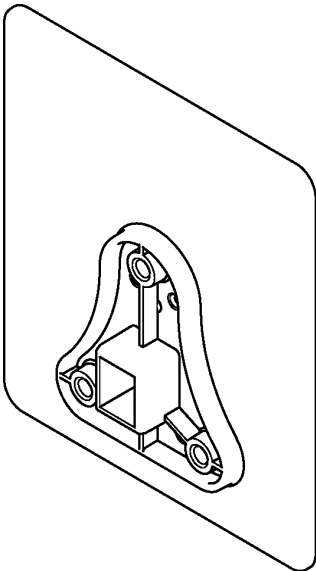
디자인의 설명

1. 재질은 합성수지재임.
2. 양면테이프 등을 이용해 도어에 부착되어 도어스토퍼의 부착위치를 제공함으로써 무타공 시공을 가능하게 해 주는 것임.(참고도면 1.1 참조)
3. [도면 1.1]은 디자인 물품을 전체적으로 나타낸 것임.
[도면 1.2]은 디자인 물품의 정면 형상을 나타낸 것임.
[도면 1.3]은 디자인 물품의 배면 형상을 나타낸 것임.
[도면 1.4]는 디자인 물품의 좌측면 형상을 나타낸 것이며, 우측면 형상은 좌우 대칭으로 생략함.
[도면 1.5]는 디자인 물품의 평면 형상을 나타낸 것이며, 저면 형상은 상하 대칭으로 생략함.
[참고도면 1.1]은 디자인 물품의 사용상태를 나타낸 것임.

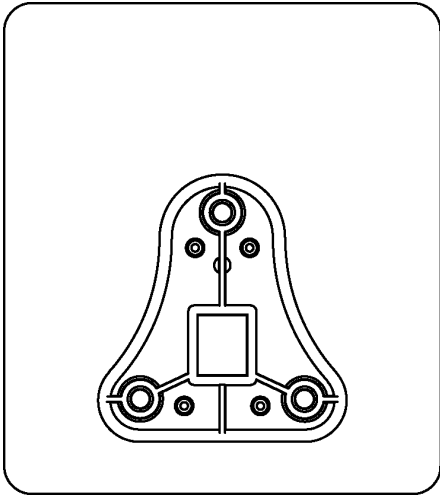
디자인 창작 내용의 요점

본원 디자인은 「도어스토퍼 부착용 보강패드」의 형상과 모양의 결합을 디자인 창작내용의 요점으로 함.

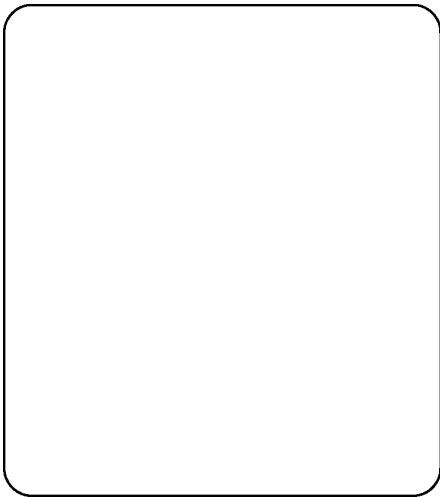
도면 1.1



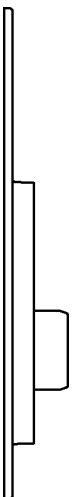
도면 1.2



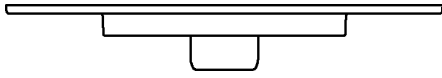
도면 1.3



도면 1.4



도면 1.5



참고도면1.1

