	(19) 대한민국특허청(KR)	(45) 공고일자	2015년07월06일
	(12) 등록디자인공보(S)	(11) 등록번호	30-0803736
(52) 분류	F3-3414	(24) 등록일자	2015년06월26일
(51) 국제분류	03-01		
(21) 출원번호	30-2014-0048519		
(22) 출원일자	2014년10월08일		
(73) 디자인권자	플러스엑스 주식회사 서울특별시 강남구 학동로77길 24, 1층 (청담동)		
(72) 창작자	신명섭 서울 강남구 학동로77길 24, 1층 24 (청담동, 빌딩)		
(74) 대리인	특허법인 정안 담당심사관 : 나은설		
(54) 명칭	사원증 케이스		

디자인도면

물품류

제03류

디자인의 대상이 되는 물품

사원증 케이스

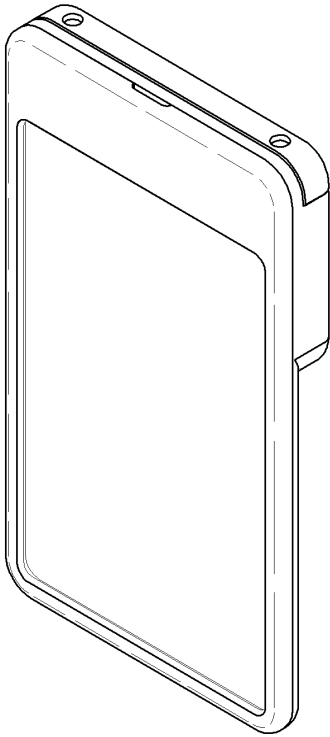
디자인의 설명

1. 본원 디자인 재질은 합성수지재임.
2. 본원 디자인은 사원증 및 신분증과 같은 표찰을 수납하는 것임.
3. 부가도면 1.1은 본원 디자인의 분해 사시도를 나타낸 것임.
4. 참고도면 1.1은 본원 디자인에 목걸이가 채결 된 상태를 나타낸 것임.
5. 참고도면 1.2는 본원 디자인의 본체와 목걸이부의 길이가 자유롭게 조절되는 상태를 나타낸 것임.
6. 도면 1.1은 사시도를 나타낸 것이고, 도면 1.2는 정면도를 나타낸 것이며, 도면 1.3은 배면도를 나타낸 것이고, 도면 1.4는 좌측면도를 나타낸 것이며, 도면 1.5는 우측면도를 나타낸 것이고, 도면 1.6은 평면도를 나타내는 것이며, 도면 1.7은 저면도를 나타낸 것이고, 부가도면 1.1 분해 사시도를 나타내는 것이며, 참고도면 1.1, 참고도면 1.2는 기본도면의 이해를 돕기 위해 첨부한 사용상태도를 나타낸 것임.

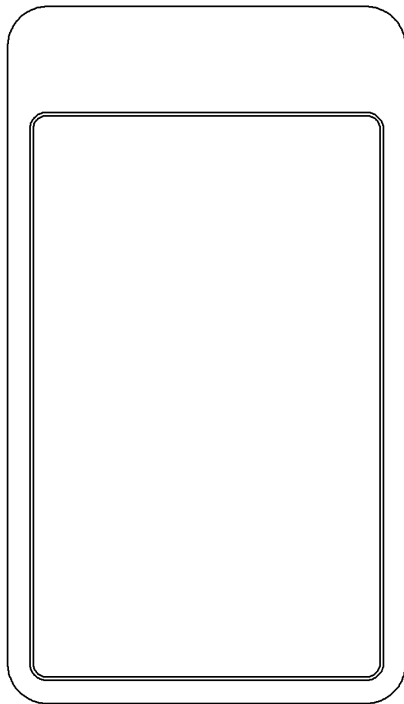
디자인 창작 내용의 요점

본원 "사원증 케이스" 디자인은, 상부에 목걸이줄과 연결할 수 있는 체결부가 형성되어 있고, 전면부 걸 프레임 을 손쉽게 열어 사원증, 신분증 등을 보관할수 있는 공간이 형성되어 있고, 내부에 길이를 조절할 수 있는 띠이 형성되어 있어 목걸이부의 길이를 자유롭게 조절할 수 있는 것을 디자인 창작내용의 요점으로 함.

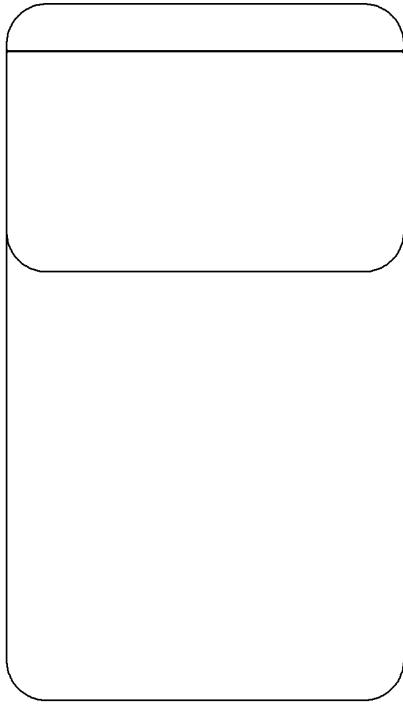
도면 1.1



도면 1.2



도면 1.3



도면 1.4



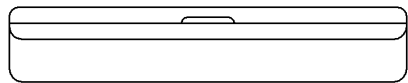
도면 1.5



도면 1.6

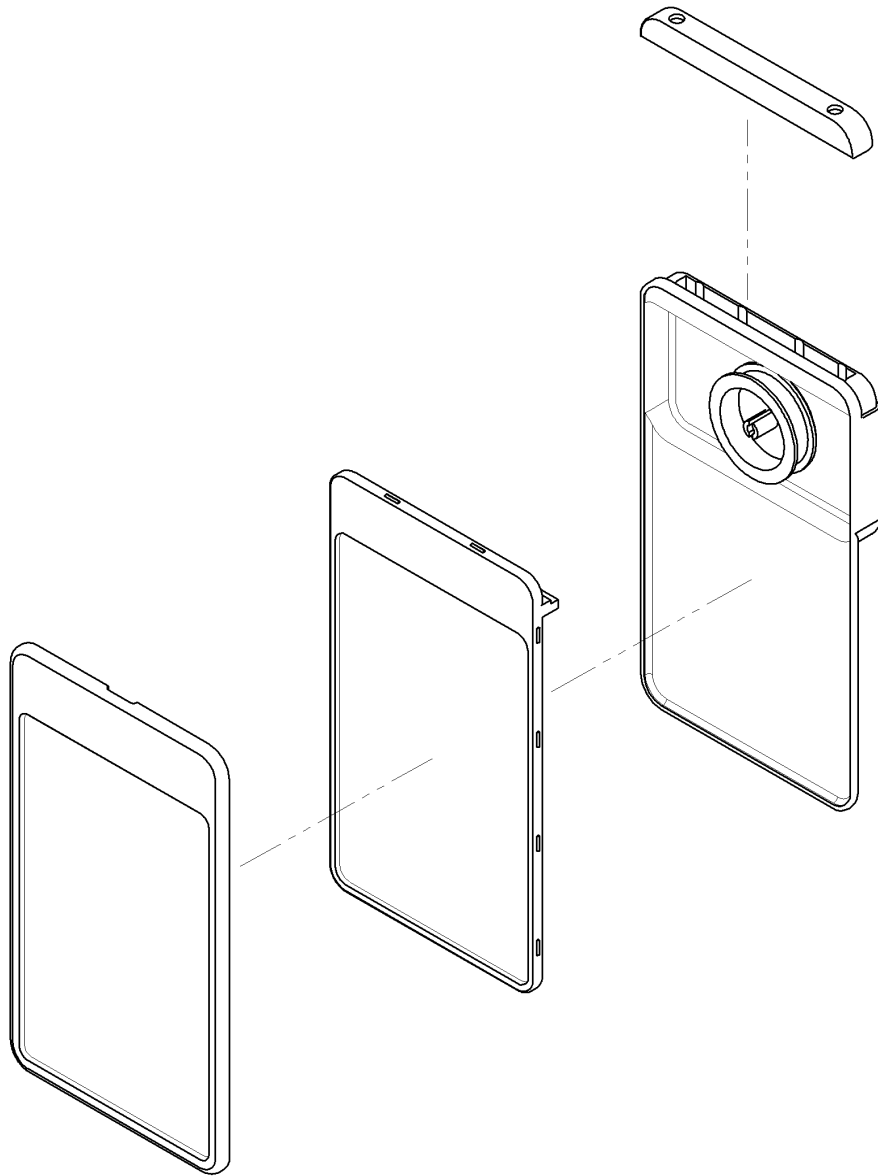


도면 1.7



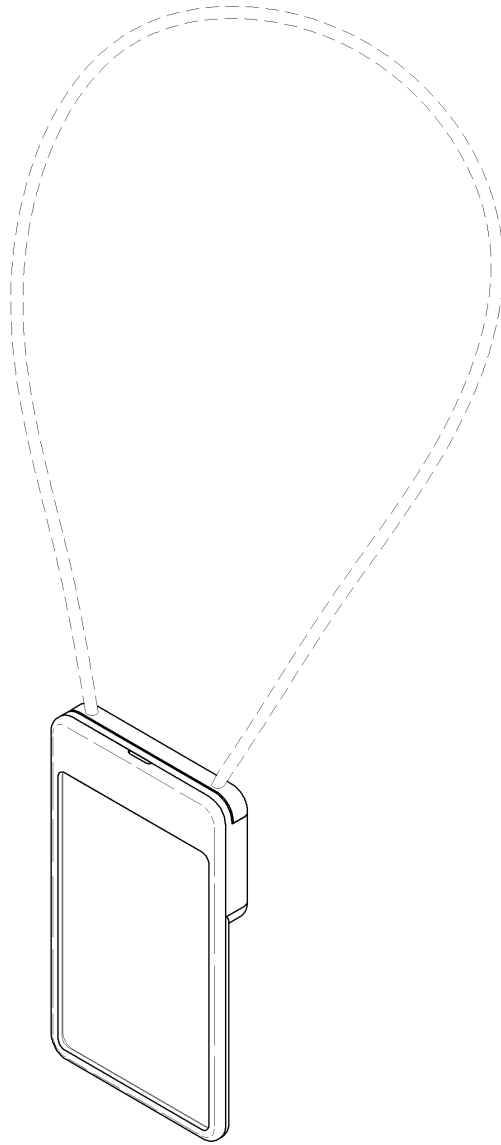
부가도면1.1

분해 사시도



참고도면1.1

사용상태도



참고도면1.2

사용상태도

