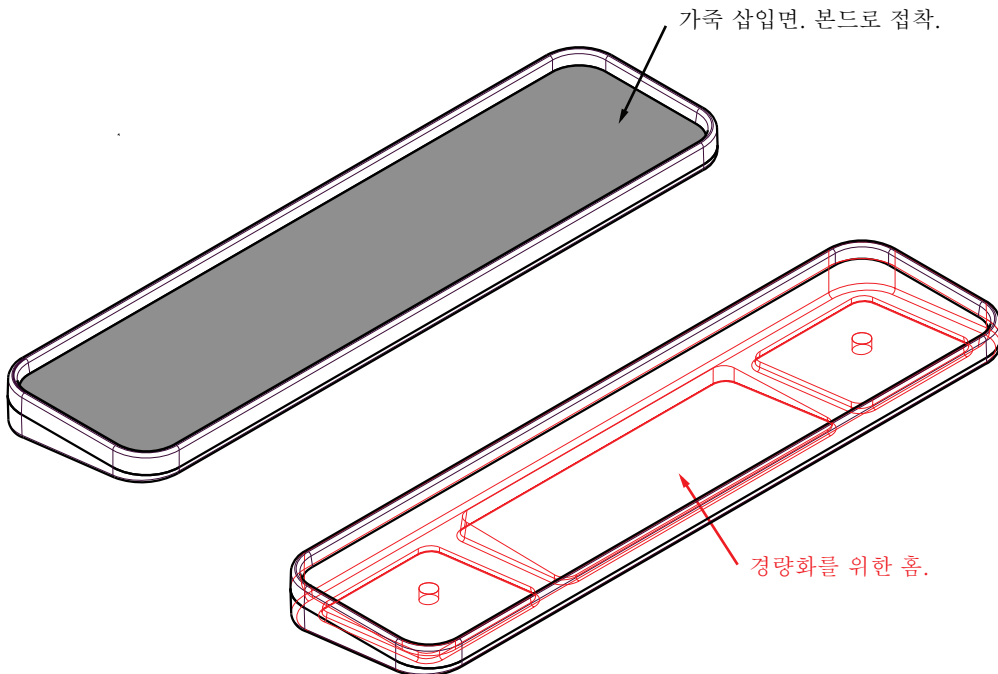
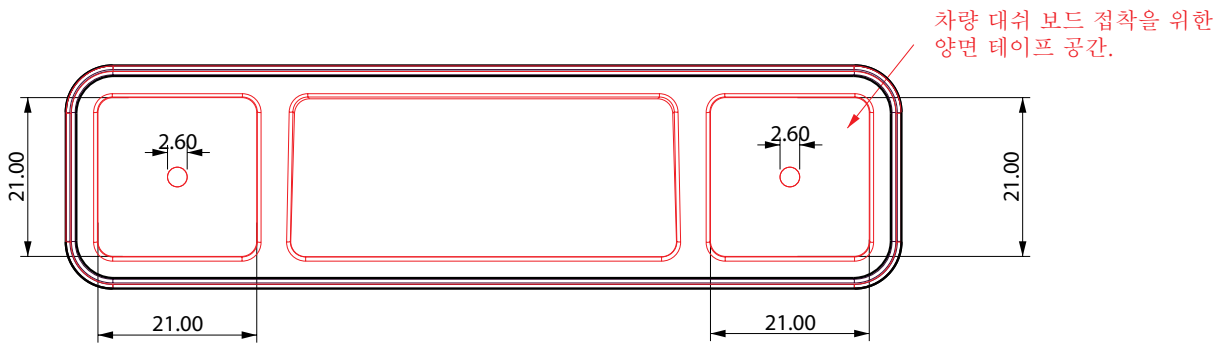
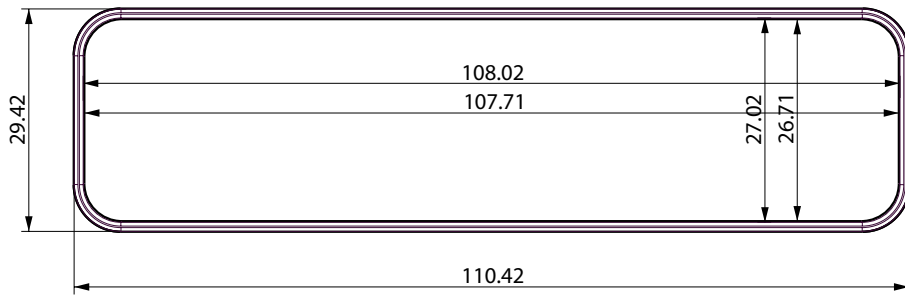
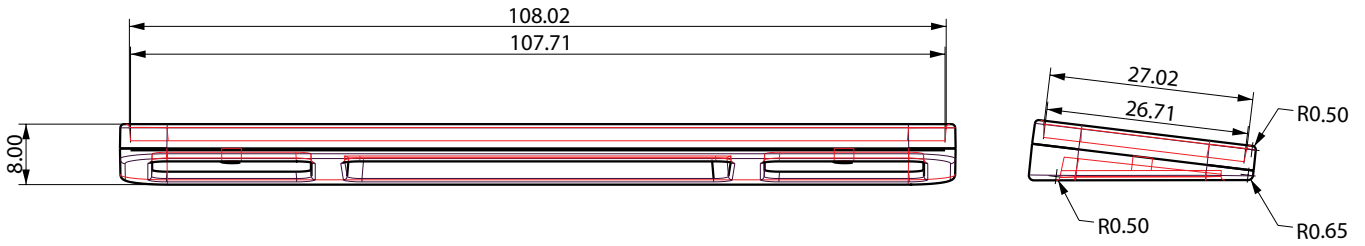
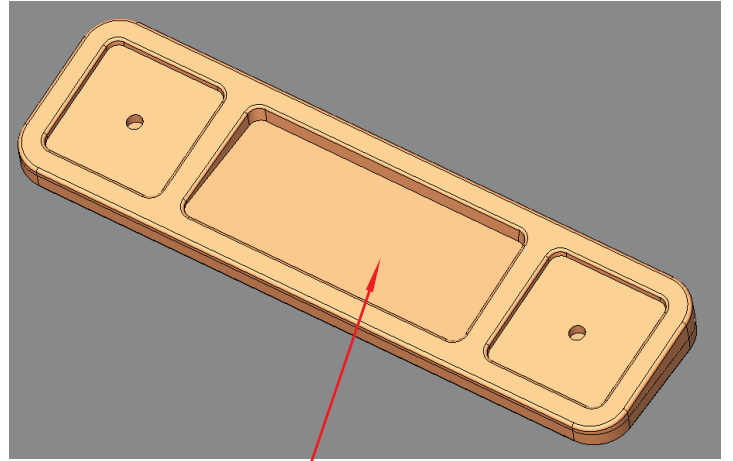
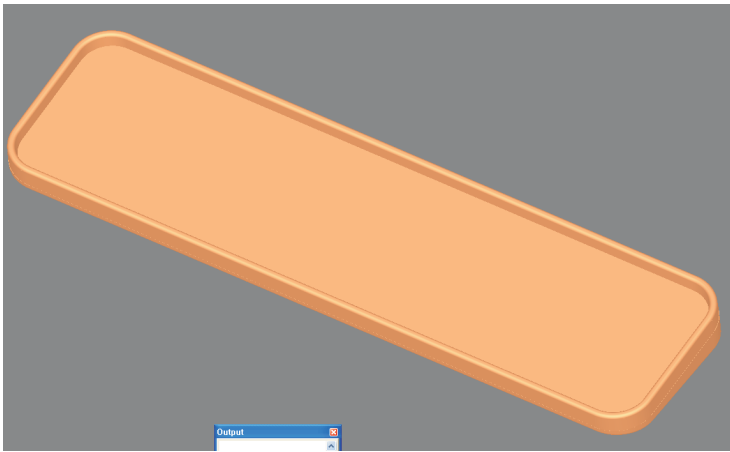
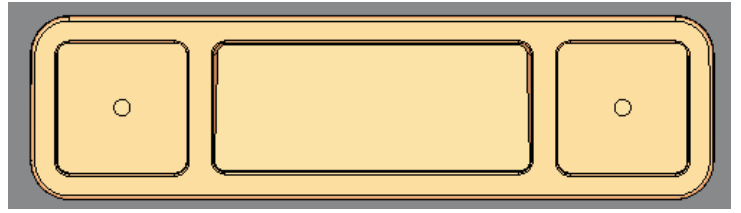
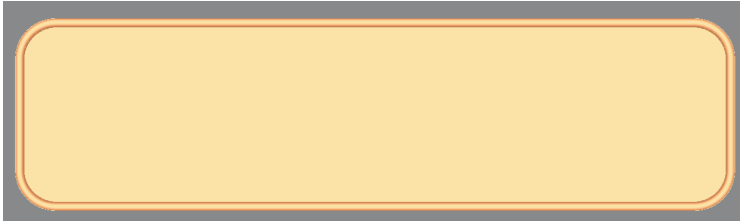


<라필릭스 주차 번호판>

금속 프레임 위에 가죽이 꼭 맞게 접착되어 성질이 다른 두 종류의 재질이 전체적으로 이질감 없는 일체감을 느끼게 하는 데 디자인의 목적이 있다.





경량화를 위한 홈.

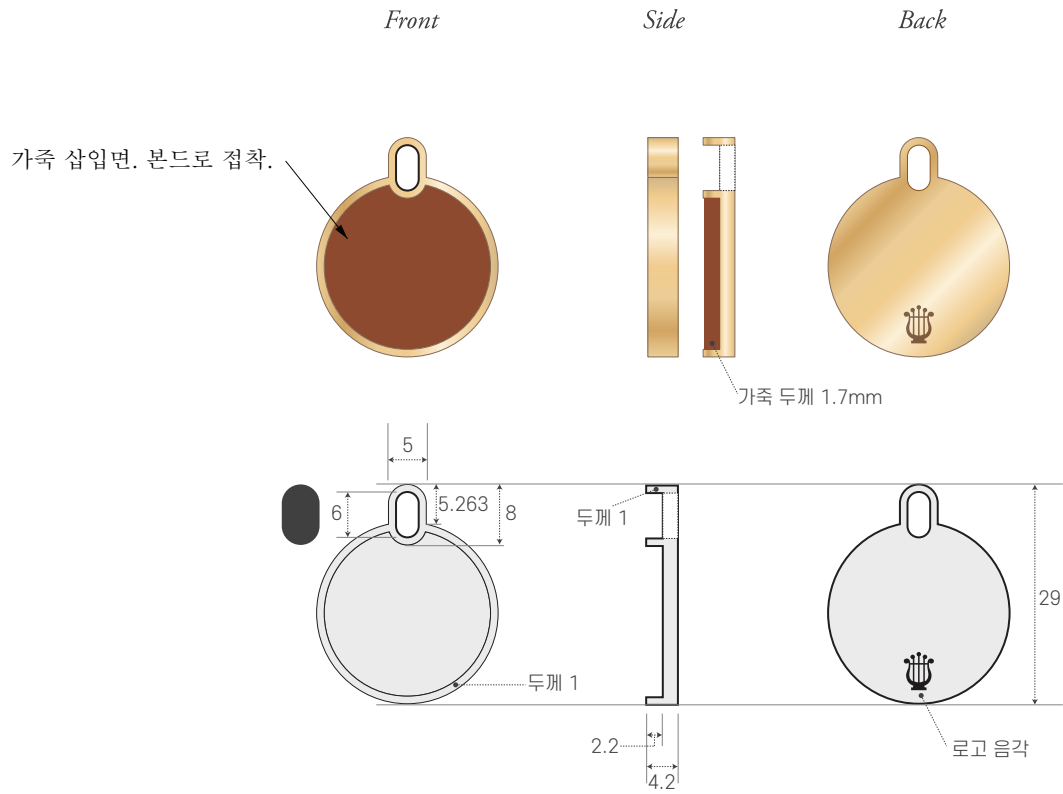
금속이 자동차 대시보드 위에 안전하게 붙어 있을 수 있도록 금속 무게의 경량화를 위해 해당 부위를 파내었다.



<예전 본사 디자인의 응용한 디자인>

주차번호판 디자인의 기원은 2020년 9월 8일에 네이버 스토어에 등록된 본사 디자인 중에 네임택 디자인을 응용해서 완성한 디자인이다.

<https://smartstore.naver.com/rafelix/products/5104327565>



<네임택>

