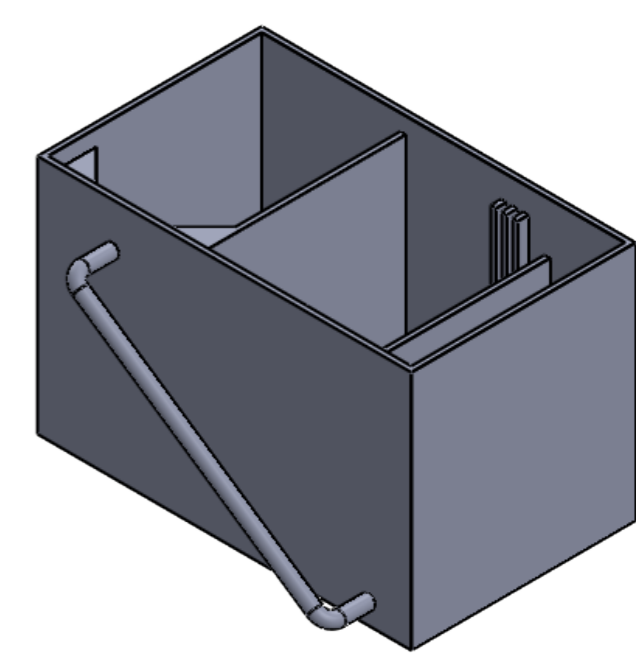
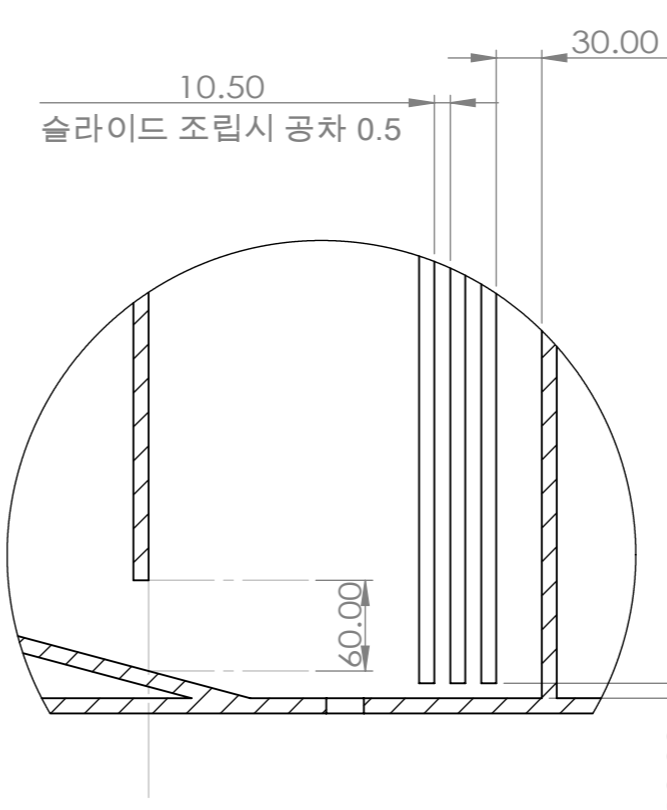
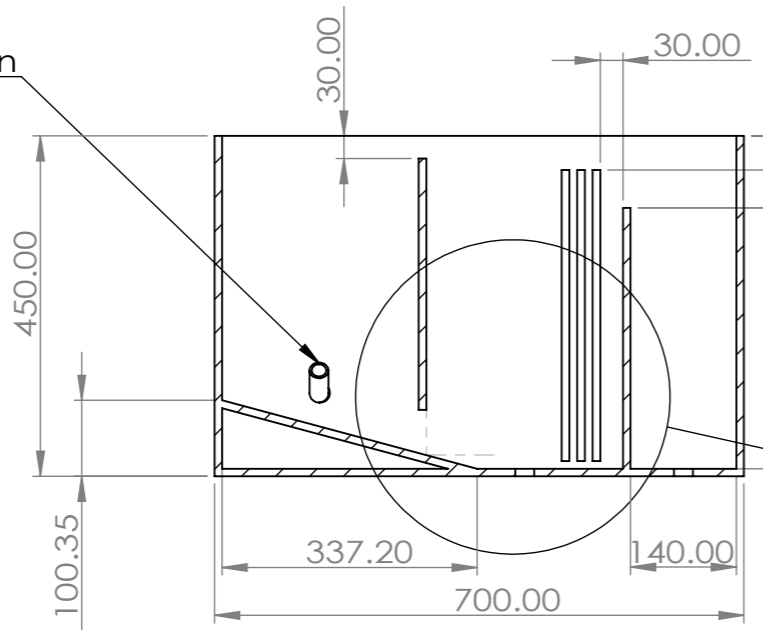
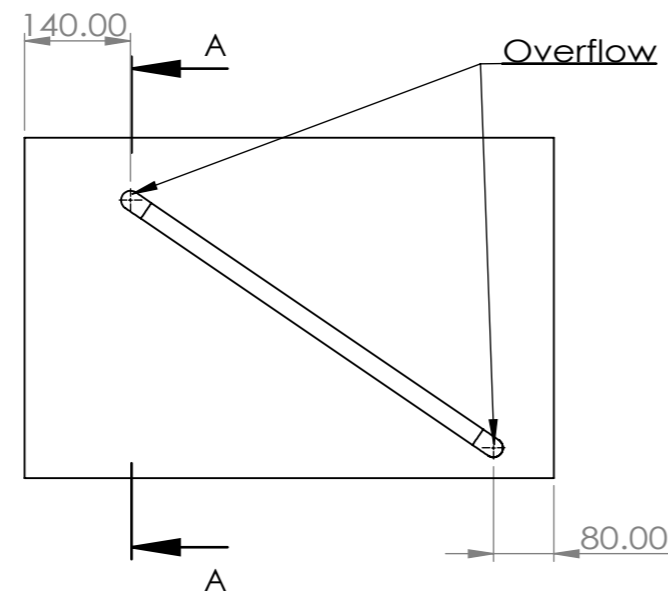
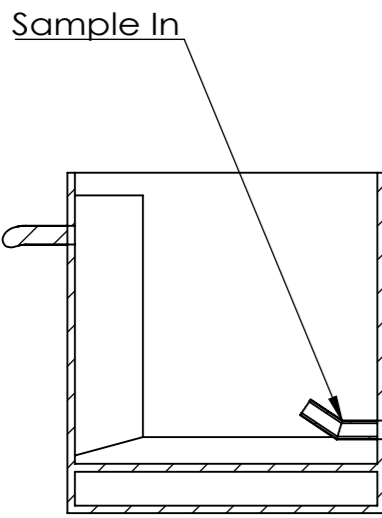
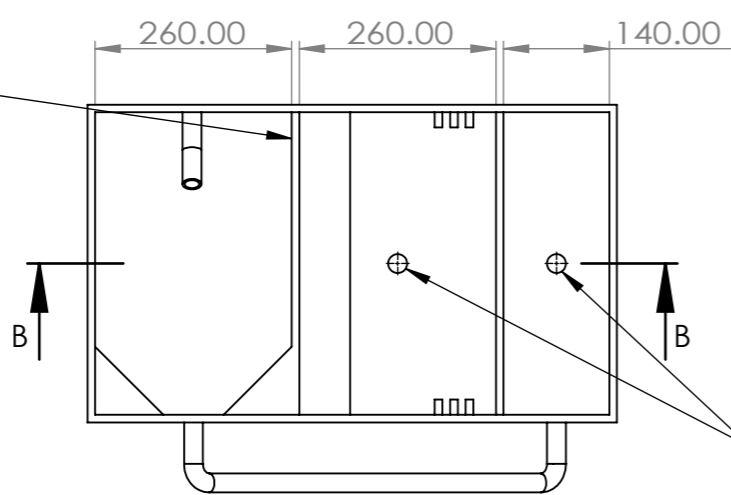


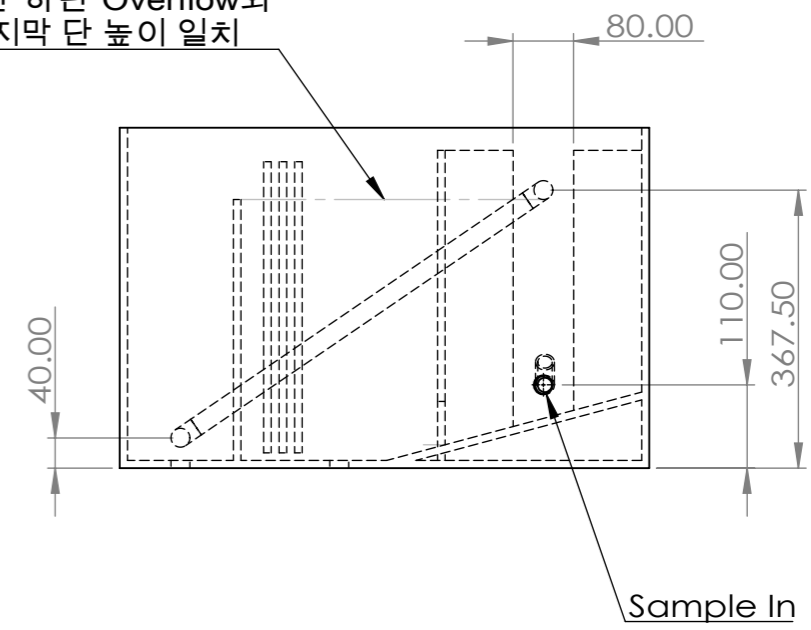
Sample In



현장 와류 및 유속 확인
수조 수위 확인 후
∅ 8-10 Hole Cutting

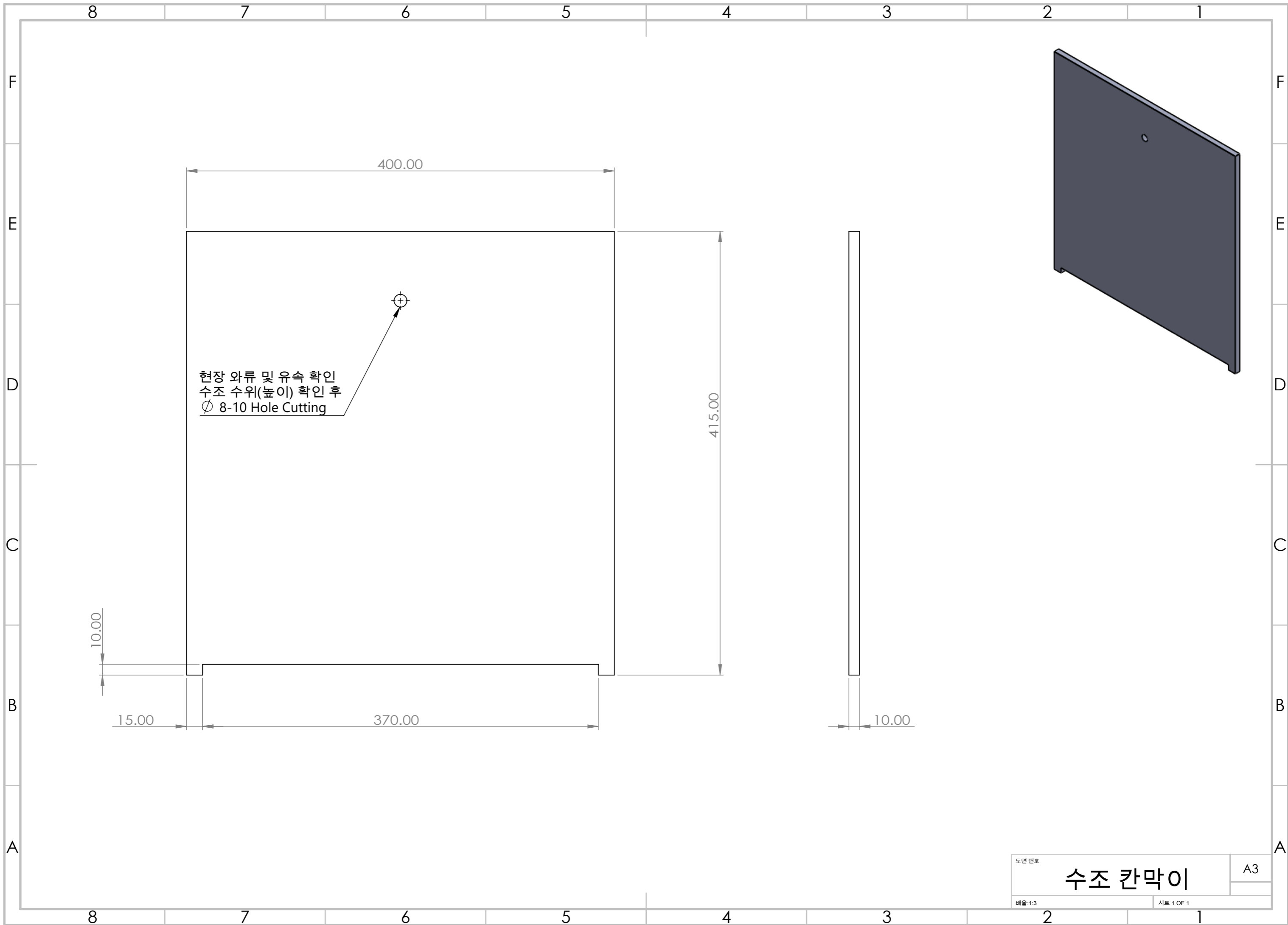


★1단 하단 Overflow와
마지막 단 높이 일치

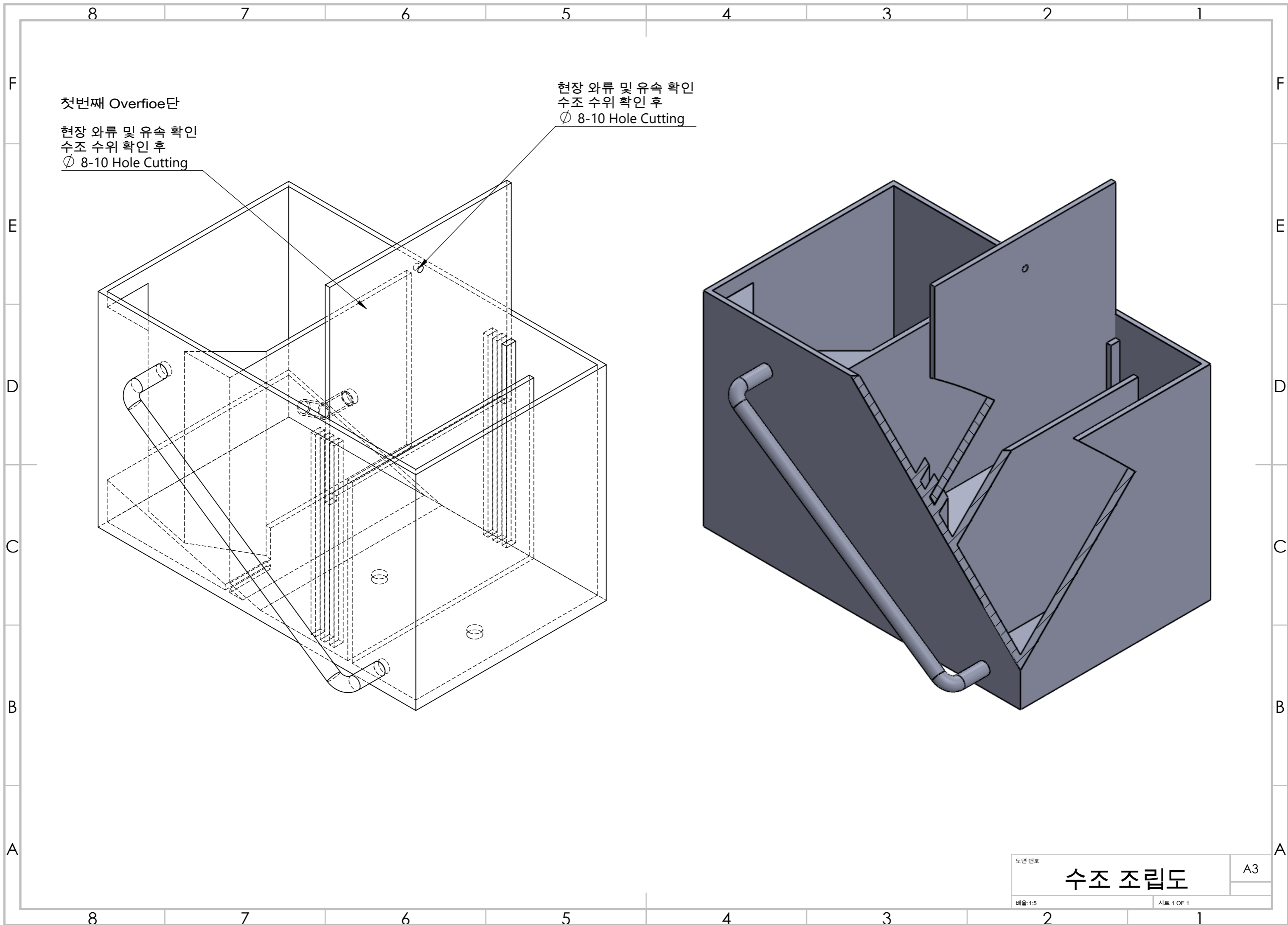


PVC 두께 10T
각 PVC PIPE 25A

도면 번호	수조 설계	A3
배율: 1:10		시트 1 OF 1



현장 와류 및 유속 확인
 수조 수위(높이) 확인 후
 ∅ 8-10 Hole Cutting



첫번째 Overfioe단

현장 와류 및 유속 확인
수조 수위 확인 후
Ø 8-10 Hole Cutting

현장 와류 및 유속 확인
수조 수위 확인 후
Ø 8-10 Hole Cutting