

발명의 명칭(가치) : 런닝머신의 외부TV에 화면을 표시하는 방법

요약:

발명의 설명

기술분야

런닝머신과 분리된 외장형TV에 스마트기기화면을 미러링 또는 캐스팅(이후 미라캐스트)하는 기술이다.

헬스장 등 다중운동시설에서 자신이 사용하는 런닝머신 앞 TV에 연결된 이전 사용자의 미라캐스트 연결을 해제 후 자신의 스마트기기를 미라캐스트에 연결시킬 수 있는 기능이다.

배경기술

일반적으로 TV를 내장하지 않은 런닝머신들은 TV를 외장형으로 런닝머신 앞에 설치하는 추세이다. 이런 TV는 케이블 방송(TV방송 시청용) 등을 시청하는 용도로 국한되어 왔다. 근래에는 유튜브, OTT(넷플릭스, 왓챠 등) 등의 동영상을 런닝머신에서 운동을 하면서 시청하려는 요구가 늘어나고 있다.

케이블 TV의 셋톱박스 신호(HDMI)와 미라캐스트의 HDMI신호를 런닝머신에 입력받아 사용자의 요구에 맞게 셋톱박스 신호 또는 미라캐스트의 신호를 선택하여 출력한다.

미러링 신호의 경우 이전 런닝머신 사용자가 연결되어 있으면 이후 사용자가 연결이 불가하므로 런닝머신 콘솔에서 미라캐스트의 전원을 OFF후 다시 부팅시켜 이전 사용자와 연결을 해제시켜 현재 런닝머신 사용자에게 미라캐스트 연결 우선권을 부여하여 스마트기기 화면을 TV에 출력할 수 있다.

발명의 내용

해결하려는 과제

런닝머신의 외장형TV의 경우 셋톱박스(TV) 신호만 출력하는 추세이다.

런닝머신의 외장형TV에 스마트기기의 화면을 전송하여 런닝머신 앞 TV의 활용성을 확대시킨다.

사용하려는 런닝머신의 이전 사용자와 연결되어있는 미라캐스트의 연결을 해제하고 자신의 스마트기기와 연결한다.

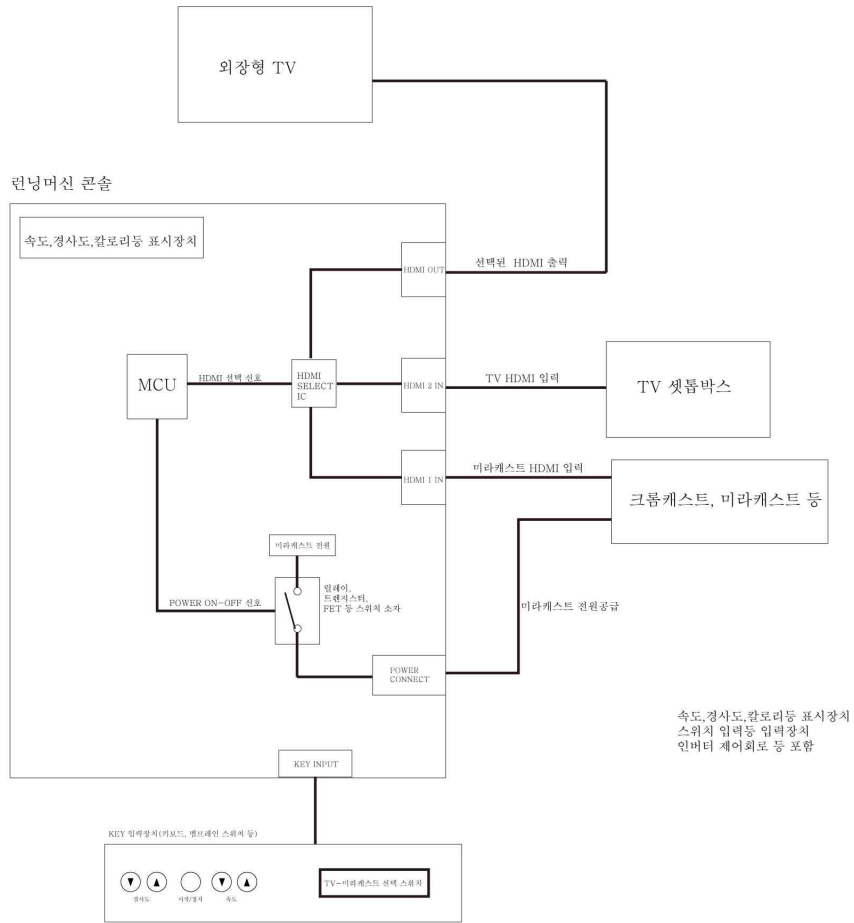
과제의 해결수단

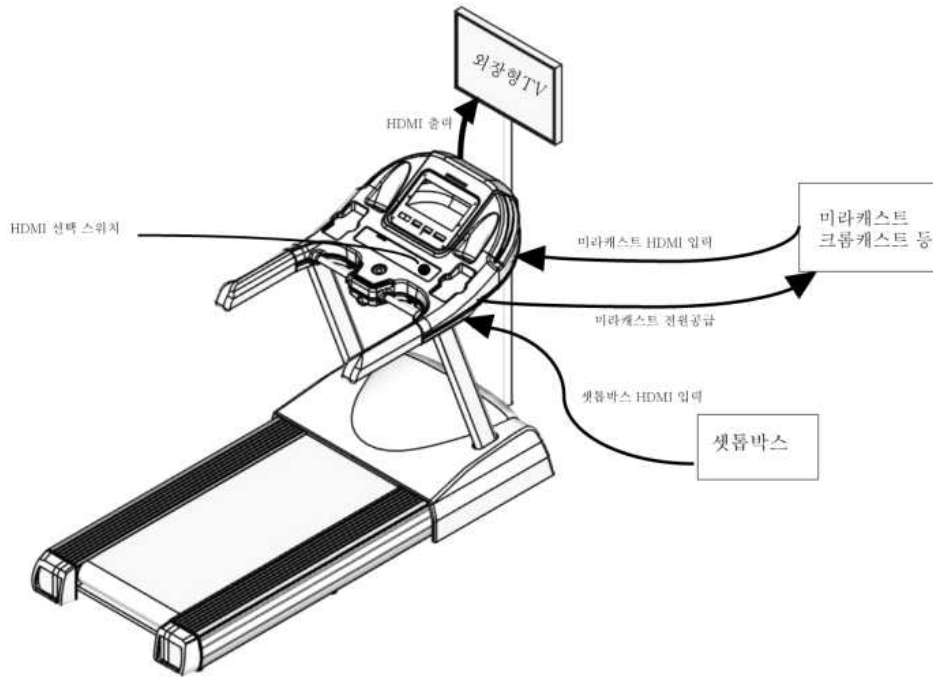
1. 외부 셋톱박스 HDMI 출력신호를 런닝머신 내 콘솔 HDMI 입력단자1에 연결시킨다.
2. 미라캐스트 HDMI 출력신호를 런닝머신 내 콘솔 HDMI 입력단자2에 연결시킨다.
3. 미라캐스트 전원 연결잭을 전자적스위치(릴레이,TR,FET 등)이 적용된 콘솔의 전원출력 단자에 연결시킨다.
4. 외장형 TV의 HDMI입력 단자와 런닝머신 콘솔의 HDMI 출력단자와 연결시킨다.
5. 런닝머신 사용자는 런닝머신의 TV-미라캐스트 선택 스위치로 자신이 원하는 서비스 화면을 선택한다.

6. 런닝머신에 포함된 TV-미라캐스트 선택스위치로 TV를 선택시 미라캐스트의 전원을 OFF하여 이전 사용자와 연결을 해제시킨다. 선택스위치로 미라캐스트를 선택시 미라캐스트로 연결되는 전원을 ON하여 런닝머신 사용자가 미라캐스트와 연결 가능하도록 한다.

발명의 효과

1. TV내장형 런닝머신 대비 저렴한 외장형 TV를 갖춘 런닝머신에서도 미라캐스트 기능을 사용
2. 기존 미러링과 캐스팅을 사용한 런닝머신에서 TV신호와 미라캐스트 신호 출력에 어려움을 겪고 있으나 본 발명품에서는 런닝머신의 스위치 조작만으로 쉽게 구현가능
3. 기존 미라캐스트 사용한 런닝머신에서는 이전 런닝머신사용자가 미라캐스트에 연결되어 있으면 연결을 해제하는 방법이 어려웠으나 본 발명에서는 런닝머신의 스위치의 조작 한번으로 이전 사용자와 연결을 해제할 수 있다.





● 특허내용

1. 런닝머신의 미라캐스트/TV 선택스위치로 외부TV화면에 미라캐스트화면과 TV화면을 선택하여 송출할 수 있다.
2. 런닝머신의 미라캐스트/TV 선택스위치로 외부TV화면에 TV화면을 송출할 때 미라캐스트의 전원을 OFF시킴으로 이전 미라캐스트 사용자로부터의 연결을 해제 후 현 런닝머신 사용자와 미라캐스트의 연결을 가능하게 한다.